

или при наличии и кассового чека, и данной инструкции, и/или гарантийного талона, а также при сохранении на светильнике маркировки о дате его производства;

- ▶ Гарантийный срок 3 года от даты покупки при условии соблюдения условий эксплуатации, но не более 40 месяцев от даты производства;
- ▶ Срок службы светильников в нормальных

климатических условиях при соблюдении правил монтажа и эксплуатации составляет 8 лет;

- ▶ При отсутствии штампа магазина или торгующей организации срок гарантии исчисляется со дня выпуска светодиодного светильника ВАРТОН*;
- ▶ Светильник соответствует ТУ и признан годным к эксплуатации.

Производитель:
ZHEJIANG FIRSD GROUP CO., LTD,
218 TI YU CHANG RD., HANGZHOU, CHINA

Импортер: ООО ТПК "Вартон", 121354,
г. Москва, ул. Дорогобужская, д14, стр.6,
Российская Федерация
www.varton.ru, e-mail: info@varton.ru

Служба технической поддержки:
help@varton.ru



Дата производства _____

Модель	Артикул	Место и дата продажи	Штамп магазина и подпись продавца

ПАСПОРТ и РУКОВОДСТВО ПО ЭКСПЛУАТАЦИИ
на архитектурные линейные светодиодные
светильники серии Regula

Основные сведения

Архитектурные линейные светодиодные светильники серии Regula предназначены для освещения и подсветки фасадов зданий. Корпус светильника выполнен из алюминиевого профиля. Для защиты светодиодов служит закаленное защитное стекло.

Общие параметры

- ▶ Диапазон входного переменного напряжения: 220-240В
- ▶ Частота: 50Гц +/-10%
- ▶ КЦТ: 3000К/4000К/5000К
- ▶ Индекс цветопередачи Ra >80
- ▶ Срок службы светодиодов: 50 000
- ▶ Класс защиты от поражения электрическим током I
- ▶ Коэффициент мощности: >0.95
- ▶ Коэффициент пульсации светового потока <5%
- ▶ Степень защиты оболочки: IP66
- ▶ Ударопрочность: IK08
- ▶ Габаритные размеры: 600мм / 900мм / 1000мм / 1200мм / 1500мм × 35мм × 42мм



Комплект поставки

- Светильник – 1 шт.
- Паспорт – 1 шт.
- Упаковка – 1 шт.

Технические характеристики

Габаритные размеры: 600мм x 35мм x 42мм

Артикул	Мощность, Вт	КЦТ, К / RGBW	Световой поток, лм
V1-G1-c1336-20Lxx-6601230	12	3000	1200
V1-G1-c1336-20Lxx-6601240	12	4000	1350
V1-G1-c1336-20Lxx-6601250	12	5000	1350
V1-G1-c1336-20Lxx-6601830	18	3000	1800
V1-G1-c1336-20Lxx-6601840	18	4000	2000
V1-G1-c1336-20Lxx-6601850	18	5000	2000
V1-G1-c1336-20Zxx-66018XX	18	RGBW	900
V1-G1-c1336-20Zxx-66024XX	24	RGBW	1200

где с определяет цвет корпуса: 0-белый, 7-серый
 xx определяет угол излучения: 27 - 10°, 19 - 20°, 07 - 60°, 28 - 10°x60°, 45 - 40° (RGBW), 29 - 15°x60° (RGBW)
 RGBW светильники управляются по протоколу DMX

▶ Производитель оставляет за собой право вносить в конструкцию и комплектацию изделия технические изменения и усовершенствования, не ухудшающие технические характеристики изделия, в любое время и без предварительного уведомления.

Габаритные размеры: 900мм x 35мм x 42мм

Артикул	Мощность, Вт	КЦТ, К / RGBW	Световой поток, лм
V1-G1-c1339-20Lxx-6602430	24	3000	1630
V1-G1-c1339-20Lxx-6602440	24	4000	2160
V1-G1-c1339-20Lxx-6602450	24	5000	2160
V1-G1-c1339-20Lxx-6603630	36	3000	2880
V1-G1-c1339-20Lxx-6603640	36	4000	3240
V1-G1-c1339-20Lxx-6603650	36	5000	3240
V1-G1-c1339-20Zxx-66036XX	36	RGBW	1800
V1-G1-c1339-20Zxx-66048XX	48	RGBW	2400

где с определяет цвет корпуса: 0-белый, 7-серый
xx определяет угол излучения: 27 - 10°, 19 - 20°, 07 - 60°, 28 - 10°x60°, 45 - 40° (RGBW), 29 - 15°x60° (RGBW)
RGBW светильники управляются по протоколу DMX

Габаритные размеры: 1200мм x 35мм x 42мм

Артикул	Мощность, Вт	КЦТ, К / RGBW	Световой поток, лм
V1-G1-c1332-20L07-6604240	42	4000	4700
V1-G1-c1332-20L07-6604230	42	3000	4000
V1-G1-c1332-20L07-6604250	42	5000	4700
V1-G1-c1332-20Z05-66048XX	48	RGBW	2400
V1-G1-c1332-20Z05-66056XX	56	RGBW	2800

где с определяет цвет корпуса: 0-белый, 7-серый
xx определяет угол излучения: 27 - 10°, 19 - 20°, 07 - 60°, 28 - 10°x60°, 45 - 40° (RGBW), 29 - 15°x60° (RGBW)
RGBW светильники управляются по протоколу DMX

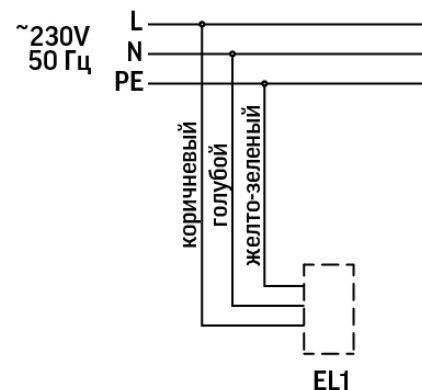
Габаритные размеры: 1500мм x 35мм x 42мм

Артикул	Мощность, Вт	КЦТ, К / RGBW	Световой поток, лм
V1-G1-c1335-20Lxx-6604830	48	3000	4600
V1-G1-c1335-20Lxx-6604840	48	4000	5400
V1-G1-c1335-20Lxx-6604850	48	5000	5400
V1-G1-c1335-20Zxx-66048XX	48	RGBW	2400
V1-G1-c1335-20Zxx-66060XX	60	RGBW	3000
V1-G1-c1335-20Zxx-66072XX	72	RGBW	3600

где с определяет цвет корпуса: 0-белый, 7-серый
xx определяет угол излучения: 27 - 10°, 19 - 20°, 07 - 60°, 28 - 10°x60°, 45 - 40° (RGBW), 29 - 15°x60° (RGBW)
RGBW светильники управляются по протоколу DMX

Установка и подключение изделия

- ▶ - Установите светильник на фасаде здания или любой ровной поверхности используя монтажные отверстия в кронштейне.
- ▶ - Выставьте необходимый угол наклона светильника.
- ▶ - Для удобства монтажа светильник имеет сквозную проводку и выведенные провода с влагозащищенными разъемами.
- ▶ - Подключите светильник к сети или к соседнему светильнику используя выведенные провода (соблюдая полярность).
- ▶ - При необходимости (например для заведения в коммутационную коробку) допускается отрезать влагозащищенный разъем.



Эксплуатация и техника безопасности

- ▶ Эксплуатация светильника производится в соответствии с "Правилами технической эксплуатации электроустановок потребителей";
- ▶ Монтаж, демонтаж и обслуживание электротехнической продукции ВАРТОН® должны производиться при выключенном электропитании;
- ▶ Во избежание несчастных случаев категорически запрещается производить монтаж и демонтаж электротехнической продукции при включенном электропитании;
- ▶ Светодиодные светильники ВАРТОН® и комплектующие при подключении не должны иметь механических повреждений;
- ▶ При монтаже необходимо соблюдать инструкции по подключению - неверное соединение

может повредить изделие;

- ▶ Светодиодные светильники ВАРТОН® могут использоваться только с источниками питания ВАРТОН®, предоставляемых в комплекте к изделию;
- ▶ Проводить монтаж электротехнической продукции ВАРТОН® рекомендуется в соответствии с приложенными инструкциями лицом, имеющим специальный допуск для проведения соответствующих работ;
- ▶ В целях повышения надежности и увеличения срока службы рекомендуется периодически осматривать находящуюся в эксплуатации электротехническую продукцию с целью обнаружения возможного загрязнения, механических повреждений и оценки работоспособности;

⚠ Внимание! Перед установкой или заменой отключите питание!

Сертификация и утилизация

- ▶ Вся продукция ВАРТОН® соответствует требованиям ТР ТС 004/2011 "О безопасности низковольтного оборудования", ТР ТС 020/2011 "Электромагнитная совместимость технических средств", ТР ЕАЭС 037/2016 «Об ограничении применения опасных веществ в изделиях электротехники и радиоэлектроники».
- ▶ Светодиодные светильники ВАРТОН® экологически безопасны, не требуют специальных условий и разрешений для утилизации, не относятся к опасным отходам.

Условия транспортировки и хранения

- ▶ Условия транспортировки светильников в зависимости от воздействия механических факторов должны соответствовать группе С ГОСТ 23216, в том числе в части воздействия климатических факторов - группе условий хранения 2 по ГОСТ 15150.
- ▶ Условия хранения светильников должны соответствовать группе условий хранения 2 ГОСТ 15150.
- ▶ При соблюдении описанных выше условий срок хранения светильников не ограничен.

Гарантийные обязательства

- ▶ Замена вышедшей из строя электротехнической продукции осуществляется при наличии счета-фактуры и данной инструкции