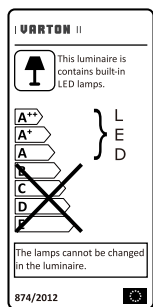


Производитель: Чжуншань Хуаи Импорт энд Экспорт Ко., ЛТД: Хуаи Индастриал Гарден, Тун-И Индастриал Зоун, Дунсин Роуд, пригород Гучжэнь, г. Чжуншань, Гуандун, КНР

По заказу: ООО ТПК «Вартон», импортер 121354, город Москва, улица Дорогобужская, дом 14, строение 6, Российская Федерация, [www.varton.ru](http://www.varton.ru), e-mail: [info@varton.ru](mailto:info@varton.ru)

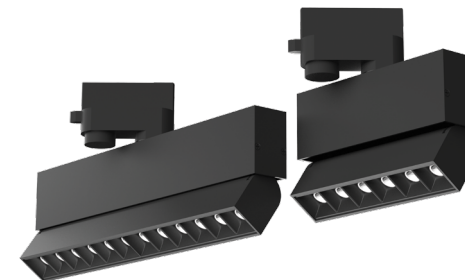
Служба технической поддержки: [help@varton.ru](mailto:help@varton.ru)

Дата производства: XX/2020



Модель	Артикул	Место и дата продажи	Штамп магазина и подпись продавца

## ПАСПОРТ и РУКОВОДСТВО ПО ЭКСПЛУАТАЦИИ на трековые светодиодные светильники «ВАРТОН» серии TT-Stellar



### Область применения

Торговый светодиодный светильник ВАРТОН® серии TT-Stellar предназначен для акцентного и общего освещения в торговых помещениях.

### Общие параметры

- ▶ Срок службы светодиодов до 50 000 часов;
- ▶ Индекс цветопередачи Ra >82;
- ▶ Частота 50Гц +/-10%;
- ▶ Класс защиты от поражения электрическим током II;
- ▶ PF >0.90;
- ▶ Коэффициент пульсации светового потока <5%;
- ▶ Класс светораспределения: П
- ▶ Рекомендуется устанавливать светильники на 3х фазный шинопровод Varton™

### Спецификация на продукт

- ▶ светильник – 1 шт.;
- ▶ паспорт – 1 шт.;
- ▶ упаковка – 1 шт.;

### Технические характеристики

Артикул	Напряжение	Мощность, W	Угол светового потока°	Тип КСС таб. 2 ГОСТ Р 54350	Цветовая температура, К	Световой поток, lm	Размер, mm (вха)	IP	Температурный режим	УХЛ
V1-R0-90469-90L25-2001530	AC220-240V	15	34	Г	3000	1000	169x35x169	20	от +1 до +40°C	4
V1-R0-90469-90L25-2001540		15	34	Г	4000	1000	169x35x169			
V1-R0-90470-90L25-2002530		25	34	Г	3000	1900	330x35x169			
V1-R0-90470-90L25-2002540		25	34	Г	4000	2000	330x35x169			

▶ Производитель оставляет за собой право вносить в конструкцию и комплектацию изделия технические изменения и усовершенствования, не ухудшающие технические характеристики изделия, в любое время и без предварительного уведомления.

## Установка светильника

- ▶ Установка светильника производится в трехфазный шинопровод (трек).
- ▶ Нет необходимости в применении дополнительного блока питания или трансформатора.

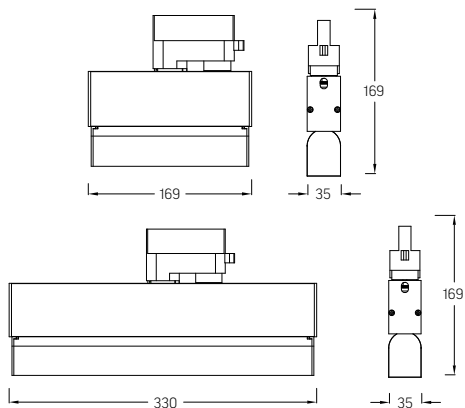


**Внимание! Перед установкой или заменой отключите питание!**

- ▶ Закрепите 3х фазный шинопровод к потолку или на подвесах с помощью шурупов, саморезов, болтов и других крепежных элементов.
- ▶ Установите светильник на шинопроводе с помощью адаптера. При установке обратите внимание на расположение выступов адаптера и шинопровода.
- ▶ Зафиксируйте адаптер путем поворота фиксатора, расположенного на нем. Подключение питания осуществляется путем поворота диска переключателя на нужную фазу. При демонтаже светильника следует сначала установить диск переключателя в положение "off", затем освободить адаптер путем поворота фиксатора и вытащить его из шинопровода.

## Внешний вид и габаритные размеры светильника

- ▶ Корпус состоит из алюминиевого сплава и ударопрочного негорючего АБС-пластика



## Эксплуатация и техника безопасности

- ▶ Эксплуатация светильника производится в соответствии с "Правилами технической эксплуатации электроустановок потребителей";
- ▶ Монтаж, демонтаж и обслуживание электротехнической продукции ВАРТОН® должны

производиться при выключенном электропитании;

- ▶ Во избежание несчастных случаев категорически запрещается производить монтаж и демонтаж электротехнической продукции при включенном электропитании;
- ▶ Светодиодные светильники ВАРТОН® и комплектующие при подключении не должны иметь механических повреждений;
- ▶ При монтаже необходимо соблюдать инструкции по подключению – неверное соединение может повредить изделие;
- ▶ Светодиодные светильники ВАРТОН® могут использоваться только с источниками питания ВАРТОН®, предоставляемых в комплекте к изделию;
- ▶ Проводить монтаж электротехнической продукции ВАРТОН® рекомендуется в соответствии с приложенными инструкциями лицом, имеющим специальный допуск для проведения соответствующих работ;
- ▶ В целях повышения надежности и увеличения срока службы рекомендуется периодически осматривать находящуюся в эксплуатации электротехническую продукцию с целью обнаружения возможного загрязнения, механических повреждений и оценки работоспособности;

## Сертификация и утилизация

Вся продукция ВАРТОН® соответствует требованиям ТР ТС 004/2011 «О безопасности низковольтного оборудования», ТР ТС 020/2011 «Электromагнитная совместимость технических средств», ТР ЕАЭС 037/2016 «Об ограничении применения опасных веществ в изделиях электротехники и радиоэлектроники». Светодиодные светильники ВАРТОН® экологически безопасны, не требуют специальных условий и разрешений для утилизации, не относятся к опасным отходам.

## Условия транспортировки и хранения

- ▶ Условия транспортировки светильников в зависимости от воздействия механических факторов должны соответствовать группе С ГОСТ 23216, в том числе в части воздействия климатических факторов – группе условий хранения 2 по ГОСТ 15150.
- ▶ Условия хранения светильников должны соответствовать группе условий хранения 2 ГОСТ 15150.

- ▶ При соблюдении описанных выше условий срок хранения светильников не ограничен.

## Гарантийные обязательства

- ▶ Замена вышедшей из строя электротехнической продукции осуществляется при наличии счета-фактуры и данной инструкции или при наличии и кассового чека, и данной инструкции, и/или гарантийного талона, а также при сохранении на светильнике маркировки о дате его производства;
- ▶ Гарантийный срок 5 лет от даты покупки при условии соблюдения условий эксплуатации, но не более 62 месяцев от даты производства;
- ▶ При отсутствии штампа магазина или торгующей организации срок гарантии исчисляется со дня выпуска светодиодного светильника ВАРТОН®;
- ▶ Светильник соответствует ТУ и признан годным к эксплуатации;

## Необходимые условия для предоставления гарантии на изделия торговой марки ВАРТОН®

- ▶ Замена подлежат неработающие изделия ВАРТОН® при отсутствии видимых физических повреждений;
- ▶ Замена осуществляется при предъявлении правильно заполненного гарантийного талона (с указанием наименования изделия, даты, места продажи, подписи продавца, печати) и кассового чека или данного правильного заполненного паспорта и счёта-фактуры предприятия, в котором был приобретен товар, а также при сохранении на светильнике маркировке о дате его производства;
- ▶ Не подлежат замене товары, имеющие видимые механические повреждения;
- ▶ Не подлежат замене товары, вышедшие из строя в результате попадания внутрь корпуса посторонних предметов, жидкостей, других материалов и веществ, не предназначенных для контакта с электротехнической продукцией;
- ▶ Не подлежат замене товары, вышедшие из строя в результате действия обстоятельств непреодолимой силы: пожар, затопление и т.д.